



Wire Connects the World





## Wire Connects the World

CEO 挨拶	3
企業理念/経営方針	5
KISWIRE 紹介	7
産業別製品紹介	
自動車と動き	22
タイヤと性能	24
橋梁と連結	26
建設と構築	28
石油と資源	30
再生エネルギーとエコ	32
リフティングと運搬	34
電気と通信	36
機械と作動	
医療と診断	37
収穫と保護	
KISWIRE グローバルネットワーク	38

2013年に完成したKiswire Centerは、ワイヤロープの引張応力を活用した建築物です。  
重量836MTのコンクリート屋根をワイヤロープが支え、高麗製鋼記念館内部を柱のない広々とした室内空間に設計しました。

信頼をもとに  
ワイヤー筋で歩んできた **Kiswire**,

常にお客様の価値を最優先に考える  
グローバルな特殊線材企業を目指します。

1945年創立以来、大韓民国の特殊線材産業を先導してきたKiswireは、年間120万トンに達する世界的な生産規模をもとに、自動車、機械、建築、エネルギーなど、多様な産業発展の根幹となるグローバルな特殊線材専門メーカーになりました。

Kiswireが内実共に成長を実現できたのは、変わらぬ信頼のもと、お客様と共に歩んで来られたからです。Kiswireは、お客様の満足と価値創出のため、単に製品生産を行うだけでなく、技術サービス全般に至るソリューションのご提供まで、絶え間ない変化と努力を惜しみません。また、持続的なR&D活動により、素材の研究と新技術の開発に専念し、先進的な技術と最高の品質競争力を両立します。

Kiswireは世界最高水準の技術力とグローバル経営システムの構築を基礎として、世界の一流企業に向けて羽ばたくことを目指します。また、全社員が原則を重視する生産システムを構築し、企業の社会的責任を果たしながら、お客様や地域社会と共に成長する企業となるよう、その役割と責任を果たして参ります。常にお客様の価値を最優先に考える、グローバルな特殊線材企業を目指します。



会長 洪永哲  
ホン・ヨンチョル

## 企業理念

創意・信頼  
忍耐・内実

高麗製網は、「特殊線材産業で国家経済発展に寄与する」という創業理念に基づいて「創意・信頼・忍耐・内実」という企業理念を追い求めています。高麗製網は、このような企業理念の実現を通じてお客様と社会に奉仕して人類の幸福に寄与する企業になります。

## 経営方針

世界最高の競争力  
世界化  
やりがいのある職場  
信頼されるブランド

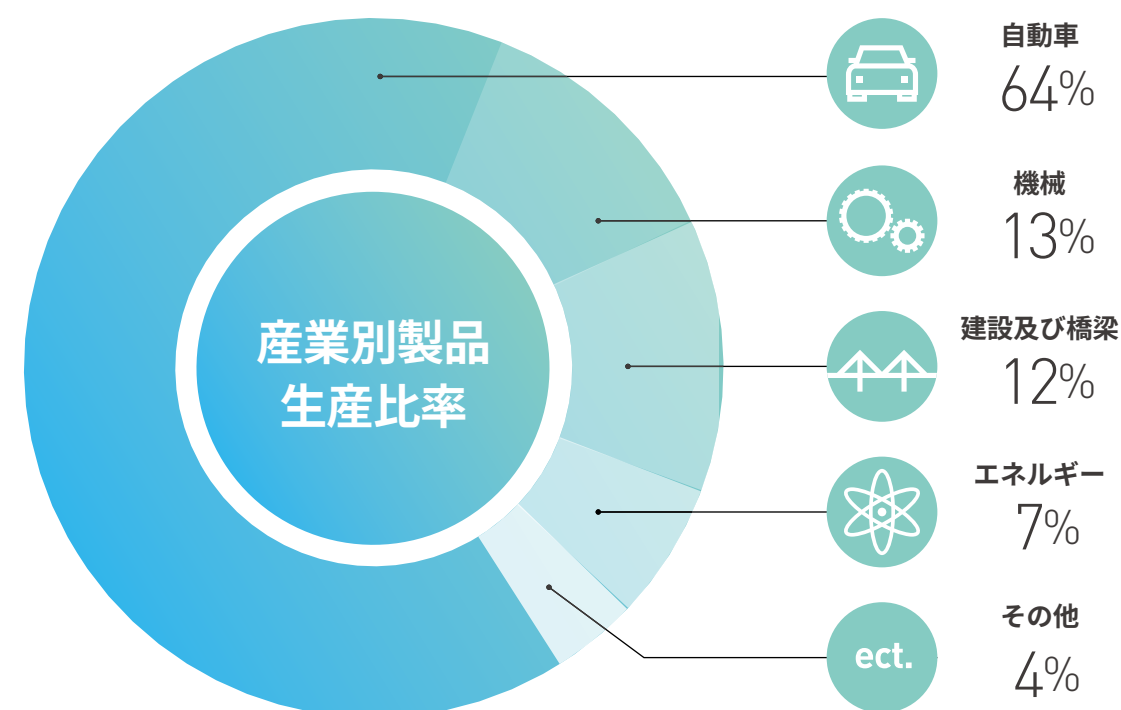
絶え間ない技術開発とコスト削減で世界最高の競争力を確保すると共に、グローバル企業としての力強い発展を通じて、世界化を実現します。また、希望と誇りに満ち溢れる、やりがいのある職場で、信頼されるブランドを創出します。

## 世界的な特殊線材企業

1945年に設立された高麗製鋼は、自動車、橋梁、エネルギー、建築、電気・電子など、多様な産業分野で重要な素材として使用される特殊線材製品を生産し、世界80カ国余りに輸出しているグローバル企業です。

絶え間ない技術革新と継続的な新製品開発を通じて、世界的な競争力を備えており、製品ごとに特化した国内・外の生産拠点を通じて多様な特殊線材製品を安定的に生産、供給しています。

設立日	1945.9.22	本社	大韓民国 釜山
輸出国	80 カ国余り	年間総生産力	1,200,000t
全世界職員	6,000 名余り	海外売上	70%





## KISWIREの主な生産製品

### Wire Rope

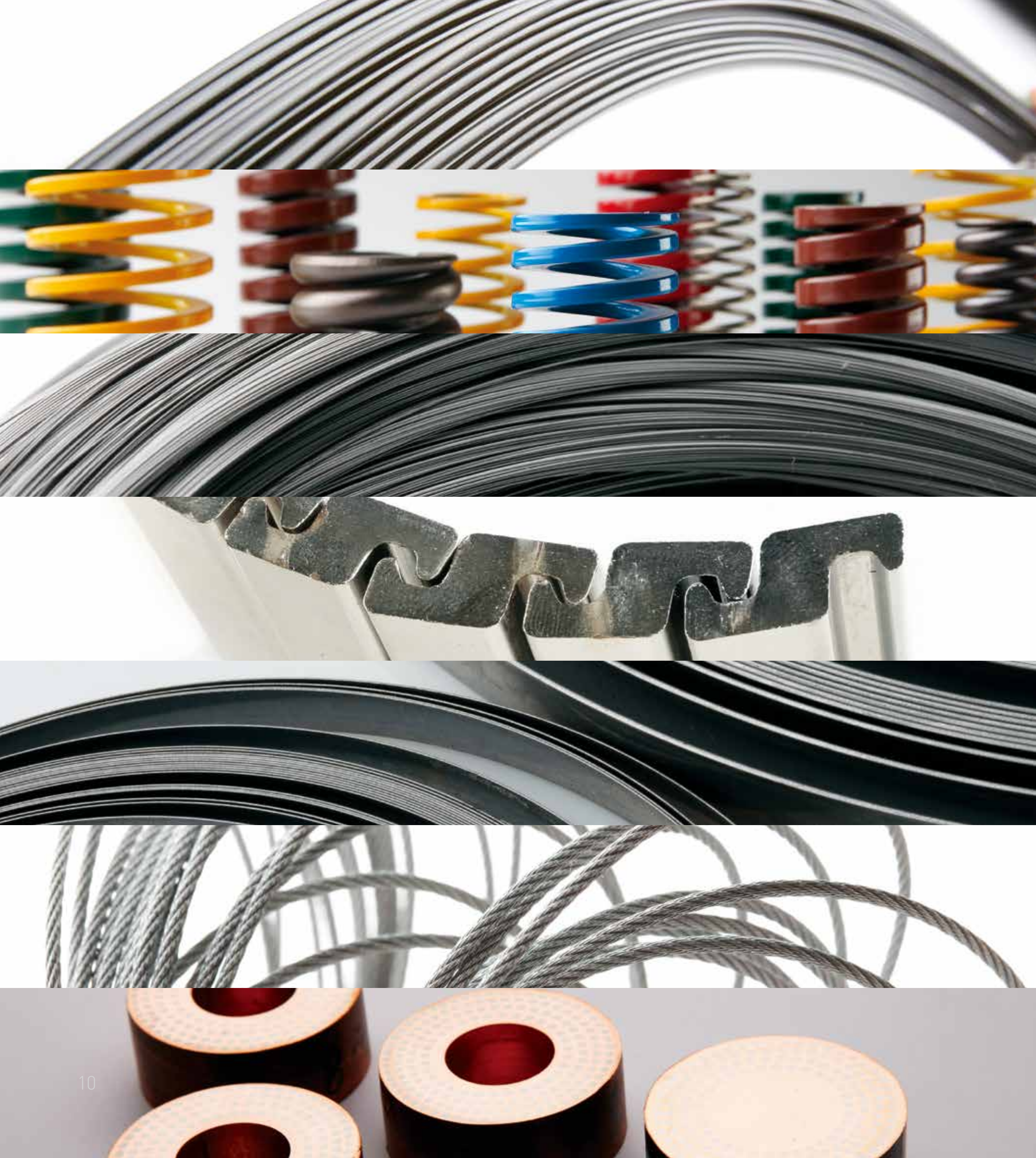
Wire Rope for General & Special Application  
Elevator Rope  
Non-rotating Rope  
Compacted & Swaged Rope  
Logging & Fishing Rope  
Anchor-Wire Rope for Offshore (N2 Hyrope™, Neptune™)  
Mooring Rope for Offshore (N2 Spiral™)  
Specialty Wire Rope for Cranes (Hyrope™)  
Surface & Underground Mining Rope (K-Max™)

### PC Wire & Strand

Steel Wire & Strand for Prestressed Concrete  
PC Wire & Strand for Cable Stayed Bridge  
Galvanized Steel Wire & Strand for Suspension Bridge  
Galvanized Steel Wire & Strand for ACSR  
Galvanized Steel Wire & Strand for Guying Purpose  
Unbonded Prestressed Concrete Strand  
Epoxy Coated Wire & Strand

### Bead Wire / Steel Cord / Hose Wire

Bead Wire  
Steel Cord  
Hose Wire  
Hose Mandrel Cord  
Brass Plated Wire Products



## KISWIREの主な生産製品

---

### Spring Wire / Flat & Shaped Wire

Hard Drawn Steel Spring Wire  
Bed & Mattress Spring Wire  
Piano Wire / Music Wire  
Oil Tempered Wire  
Flat and Shaped Wire  
Silk Wire  
Zeta Wire for Flexible Pipes

---

### Control Cable

Galvanized Aircraft Cable  
Micro Cable  
Control Cable

---

### Sawing Wire

Sawing Wire

---

### Electrical Wire / Superconducting Wire

Superconducting Wire (NbTi, Nb<sub>3</sub>Sn)  
Electrical Wire

# KISWIREの主な沿革

1961

初のワイヤロープ工場 設立



1964

熱処理炉 焼入れ1号、  
特殊鋼線業界初の一貫化工程の実現



1981

ワイヤロープ JIS表示許可の承認



1990

中央技術研究所 設立



2008

Kiswire Neptune Sdn. Bhd. 設立



2016

Kiswire Cord Czech s.r.o. 設立



1945

高麗商事 設立



1965

特殊鋼線業界初のメッキ炉の竣工、  
PC鋼線及び鋼より線の生産開始



1989

- 初の海外工場をマレーシアに設立  
- 弘徳産業 (株) 設立



1991

リビア大人工河川工事計画に  
PC Strand 供給



退職者が作業する彦陽工場を 設立



2012

Kota Kiswire 設立



1970

タイヤ補強用のBead Wire 生産開始



1978

高麗鋼線 (株) 設立



1976

企業公開 (KOSPI上場)



1997

広安大橋 吊りケーブル 及び  
西海大橋 斜張ケーブル 供給契約



2004

KAT 設立、超電導線材  
開発及び生産



2013

Kiswire Center 建立



1999

アメリカ工場 設立



2014

ArcelorMittalの 中国、  
アメリカ、ハンガリー地域  
ワイヤ工場を買収



2016

水營工場、  
複合文化空間 F1963として  
リニューアル







## Research & Development

ワイヤの未来を研究します。

Kiswire R&D Centerは、素材の開発をはじめ、製造工程技術の開発に必要な優れたPILOT設備をもとに、お客様のニーズに合った製品の供給を目的とした、KISWIREが持つ技術力の核心となる研究機関です。

国内と海外の研究所による有機研究活動を通じて、グローバル技術リーダーシップを向上させ、お客様との定期的な技術交流を通じて、各産業分野での最適なソリューションを提供するために絶えず努力しています。

Kiswire R&D Centerでの新しいメッキ技術の開発を通じた、素材の耐食性向上により多様な産業環境に適したワイヤを開発して、性能を向上させており、橋梁用ケーブル、海洋構造物用ワイヤロープ、自動車用エンジンバルブスプリング、タイヤ補強用鋼線に至るまで、ワイヤの高強度化と高耐食性はもちろん、軽量化と効率化を図り、長寿命化を目指します。

このようなKiswireの研究開発は、お客様が使用する最終製品の性能を向上させ、コスト削減及び安全性の確保、そして環境に優しい製品の生産を可能にします。



Kiswire R&D Center, Korea



Kiswire R&D SDN. BHD., Malaysia

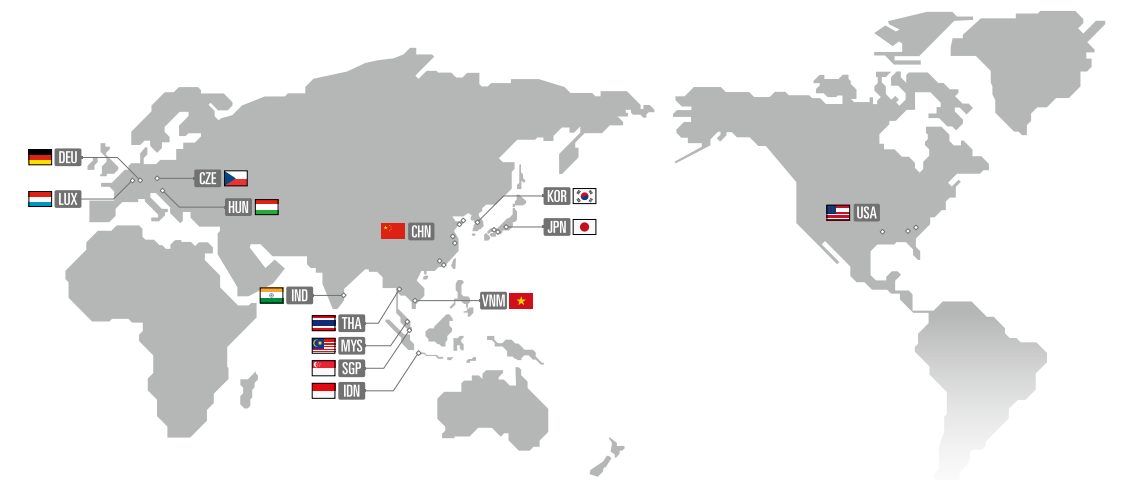


## Global Presence

Global Solution - 14カ国、6000人、一心に。  
世界中どこでも、高麗製鋼と共に。

高麗製鋼は80カ国余りに特殊線材製品を輸出しており、韓国をはじめ、アジア、北米、欧州など14カ国に拠点を設け、お客様に多様な製品と最適なソリューションを提供しています。全世界にいるお客様に、より近づいていく事で、お客様のニーズをより理解し、お客様と緊密に協力して、競争力のある製品を作るために絶えず挑戦しています。

また、海外の主要市場に位置した生産拠点及びサービスセンターは、お客様が望む製品を迅速に供給し、お客様が満足できるサービスを提供しています。グローバルネットワークの積極的な構築を通じ成長してきた高麗製鋼は、世界中のお客様と共に歩んでいくグローバル企業です。



## Operational Excellence

世界中どの工場でも、  
Kiswireの品質は変わりません。

ワイヤー筋で歩んできた高麗製鋼は、独自のワイヤ製造設備と技術を基礎に「世界的な特殊線材企業」のビジョンを実現して、今日、世界的に認められた企業としての地位を確立しました。これまで蓄積してきた能力と専門性をもとに、ワイヤの最高専門家を育成し、Kiswireの独歩的な製造工程、品質管理、効率的生産システムを標準化して、全世界の工場に同一に適用しています。また、信頼をもとにした模範的な労使文化の定着と、全世界事業場の現地専門家たちの努力と情熱はKiswireのすべての製品の優秀な品質を保証します。



## 産業別 製品紹介

自動車と動き	22
タイヤと性能	24
橋梁と連結	26
建築と構築	28
石油と資源	30
再生エネルギーとエコ	32
リフティングと運搬	34
電気と通信 機械と作動	36
医療と診断 収穫と保護	37

## 自動車と動き

多様な種類のワイヤが自動車エンジン、動力伝達装置、制動装置、懸架装置、制御装置など主要部品の素材として使用され、自動車の動力、利便性、制御及び安全性に重要な役割を果たします。

自動車の反復的な動的荷重を受ける部品に使用されるエンジンバルブスプリング、クラッチスプリングなどは、厳格な品質管理を通じて自動車の重要な部品として使用されます。特にエンジンバルブスプリングに使用されているオイルテンパー線は、世界的に有名な自動車会社のエンジンに使用されています。各種制御装置に使用されるコントロールケーブル類は、機械的な制御を通じ自動車の動的な動きを伝えます。

Oil Quenched and Tempered Steel Spring Wire  
Control Cable  
Hose Wire  
Shaped Wire



Engine Valve Spring



Clutch Spring



Suspension Spring



Hose Wire

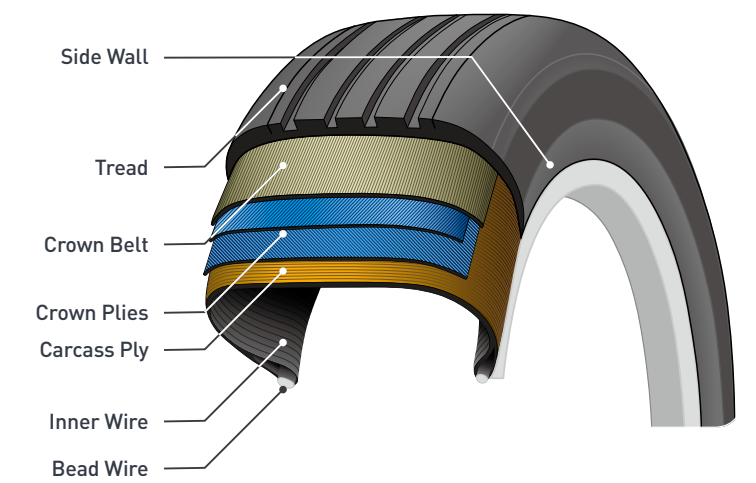
より速く、より安全に、  
環境に優しい自動車用ワイヤ



## タイヤと性能

自動車タイヤ補強のために使用されるスチールコードとビードワイヤは、世界の主要なタイヤメーカーに供給され、品質と技術力を認められています。高速走行時のタイヤのストレスを減少させるスチールコードとタイヤの変形防止とRIM固定を担当するビードワイヤは、タイヤの重要補強材です。全世界のタイヤメーカーとの協力と共同研究を通じて、新構造、高強度の製品を開発し、タイヤの軽量化と長寿命化にも力を入れています。

Steel Cord  
Bead Wire



タイヤを保護し  
性能と耐久性を向上させる  
タイヤ補強用ワイヤ

## 橋梁と連結

現代の橋梁は、人的及び物的資源の移動と移動時間を短縮させる重要な役割を果たしており、多様な技術力を通じて、新しい橋梁が作られています。  
 斜張橋と吊り橋は、現代の代表的な橋梁タイプで、用途と環境に応じて、様々な形に進歩しています。吊り橋用メインケーブルとハンガーロープ、斜張橋用鋼線及び鋼より線、橋梁上板補強用PC鋼より線は全て、高麗製鋼の代表的な製品です。  
 特に最近、長大橋梁の建設で高強度橋梁用ケーブルの開発が求められており、そのための素材開発はもちろん、高耐食性メッキであるアルマ (Alumar) メッキを開発し、世界有数の橋梁において先導的に活用されています。

Zinc & Alumar PC Wire & Strand for Cable-stayed Bridges  
 Zinc & Alumar Wire (Air Spinning Wire) for Suspension Bridges  
 Hanger Rope / Hand Rope / S-Wrapping Wire

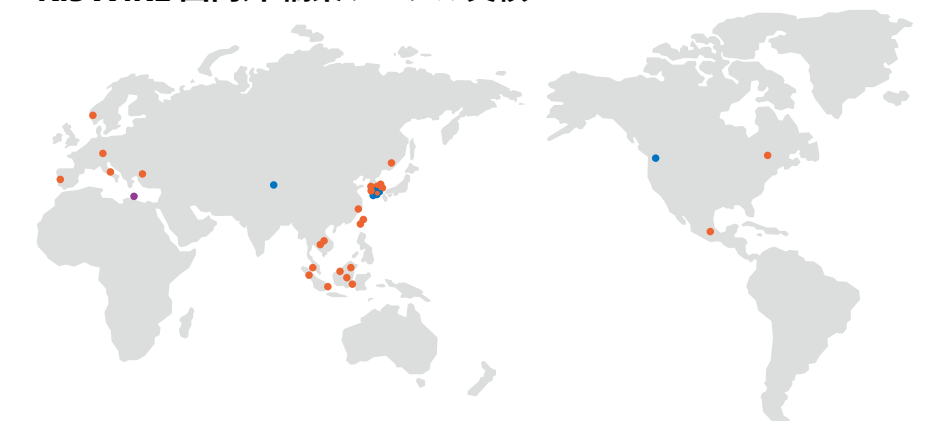


斜張-吊り橋  
 (Yavuz Sultan Selim Bridge  
 - The 3rd Bosphorus Bridge)



吊り橋  
 (李舜臣大橋)

### KISWIRE 国内外 橋梁ケーブル実績



海外 橋梁ケーブル実績  
 Cable Bridge Construction  
 Performance Record Overseas



26 03 01

国内 橋梁ケーブル実績  
 Cable Bridge Construction  
 Performance Record in Korea



33 08

長大 橋梁建設の核心、  
 高強度 橋梁用ケーブルの  
 絶え間ない進化

吊り橋 [広安大橋(ダイヤモンドブリッジ)]

## 建設と構築

ワイヤは、原子力発電所のドーム、LNGタンクの補強材、大型建築物のコンクリート補強材に使用され、より安全で広いスペースを確保することができます。

また、土木工事用アンカー、リビア大人工河川用ヒューム管、高速鉄道のまくら木に使用され、圧縮強度と耐久性を増加させ、各種の建設現場にも重要な素材として使用されており、建築物の構造に使用するLocked Coil Ropeも開発・生産しています。

大型競技場の屋根構造物にも使用され、ワイヤの特徴を活用し、美しいながら頑丈な建築物の材料として使用されています。

PC Wire & Strand  
Unbonded PC Strand  
K-Max™ Lock (Locked Coil for Structural and Mining Industry)



Nuclear Power Plant



LNG Tank



Stadium



Sleeper for High Speed Railroad



Concrete Reinforcement

Prestressed Concrete  
Cylinder Pipe

ワイヤと結合して  
より美しく、実用的でありながら  
頑丈な建築へ



## 石油と資源

高麗製鋼の世界的なブランドNeptune™、N2 Hyrope™、N2 Spiral™は、海洋油田産業で使用されている太物ロープでDrilling、Anchor、Mooring、Craneなど、様々な用途に使用されます。50mmから180mmまでの多様なサイズの製品をマレーシア工場で生産し、輸送船の接岸施設も保有しお客様に製品を迅速かつ安全にお届けします。

海底からオイルやガスを移動する海底パイプラインの補強材としても、異形ワイヤ（Zeta Wire）は、優れた性能を発揮します。

N2 Hyrope™ High Strength Wire Rope for Offshore Oil and Gas Industry

Neptune™ High Strength Wire Rope for Offshore Oil and Gas Industry

N2 Spiral™ High Strength Wire Rope for Permanent Mooring

Zeta Wire Zeta Wire for Flexible Pipes



Structure of a Flexible Pipe



Crane / Anchor / Mooring Rope

深海の資源開発を  
可能にするワイヤ



Guinness World Records  
"The World's Thickest Wire Rope"  
(8×52 SWS+IWRC, Diameter 175mm)

## 再生エネルギーとエコ

太陽光発電の主な素材であるソーラーパネルを作るためのSilicon Waferの精密な切断にもSawingワイヤが使用され、高度かつ平坦な面を作り出します。優れた巻き取り品質と低い断線率により、お客様の多様なニーズに適した製品を供給することができます。

風力発電機のタワーを支える所にもPC Strandが使用されており、タービンの重量と強風にも耐えることができます。

Kiswireは、次世代の未来エネルギーである核融合発電の重要な素材である超電導線材の開発に成功し、国際核融合実験炉の事業にも参加しています。

Sawing Wire

PC Strand

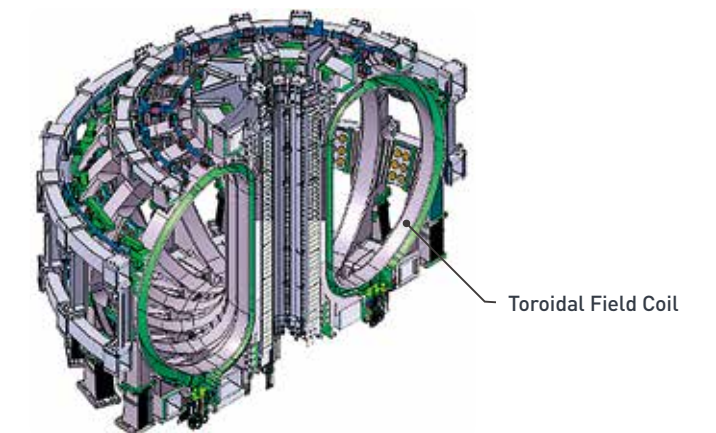
Superconducting Wire Nb<sub>3</sub>Sn



Sawing Wire  
for Cutting Wafers



PC Strand for Supporting Structure  
of a Wind Turbine



ITER (International Thermonuclear Experimental Reactor)

地球の炭素量を減らすため、  
様々な環境で使用されるワイヤ

## リフティングと運搬

クレーンは、建設、運搬、製造業など、多様な産業環境での重量物移動に必ず使用されます。その中で最も重要な部品は、ワイヤロープです。

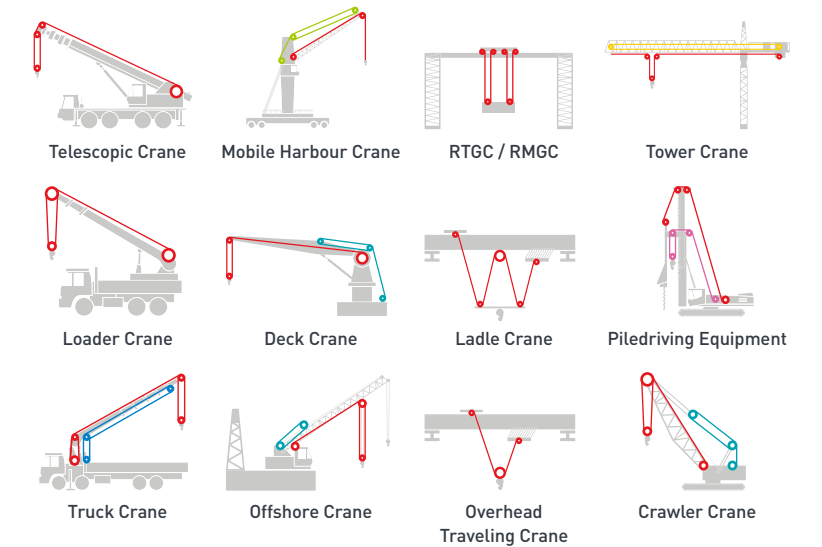
高麗製鋼のワイヤロープは長年の経験と技術力で誕生しましたが、中でもクレーン用特別ロープであるHYROPEは、耐久性、耐摩耗性に優れ、長寿命を誇り、世界有数のクレーン部品として使用されています。

超高層ビルにはエレベーターの開発が不可欠ですが、高麗製鋼では、お客様との共同研究開発を通じて、エレベーターのワイヤロープを開発することに成功し、世界の超高層ビルに使用されています。

Hyrope™ Specialty Wire Rope for Cranes

Elevator Ropes Main Hoist Rope / Governor Rope / Compensation Rope

K-Max™ Underground Mining Rope / Surface Mining Rope



Elevator Rope



Cable Car Propulsion Rope



Mining Rope  
(K-Max™)

動力伝達、重量支持に使用される  
強く柔らかいワイヤ

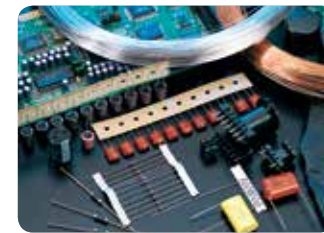
## 電気と通信

電力配電用、送電用ケーブルと光通信ケーブル補強にもワイヤが使用されます。電気回路に使用されているLead Wireは、家電製品のコンデンサから、電子回路の部品まで使用されます。

Galvanized Steel Wire & Strand  
Lead Wire



Galvanized  
Steel Wire & Strand



Lead Wire  
For Electronic Circuit

## 機械と作動

精密機械部品に使用されるSilk Wireは、極細ワイヤで小さなスプリングから精密機器、電子部品、自動車のオイルシールまで様々な部品で使用され、均一な品質を誇っています。ゴムベルト補強用に使用されているFine Cordと機械の動力伝達に使用されるMicro Cableもまた、精密機械の重要部品です。

Silk Wire Fine-sized Music Wire and Hard Drawn Wire  
Micro Cable  
Fine Cord



Silk Wire for Oil Seal



Timing Belt

## 医療と診断

MRIには超電導ワイヤ（NbTi Wire）が使用され、磁場を形成し人体の内部を見ることができます。

超電導ワイヤ（NbTi Wire）は、KATで研究開発に成功して生産する、未来のための次世代ワイヤです。

Superconducting Wire NbTi

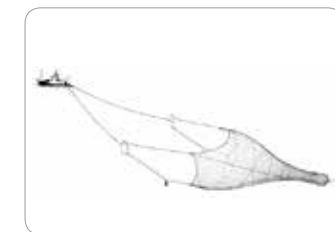


Superconducting Wire  
(NbTi)

## 収穫と保護

道具の革新は、人類の生存はもちろん、豊かな収穫をもたらしてくれます。農業及び漁業、林業などの一次産業の中に様々な道具として使われるワイヤは、自然から収穫の喜びを得て、自然災害や動植物の被害を軽減し、脅威から保護する役割を担っています。

Galvanized Steel Wire  
Wire Rope for Fishing



Wire Rope for Fishing



